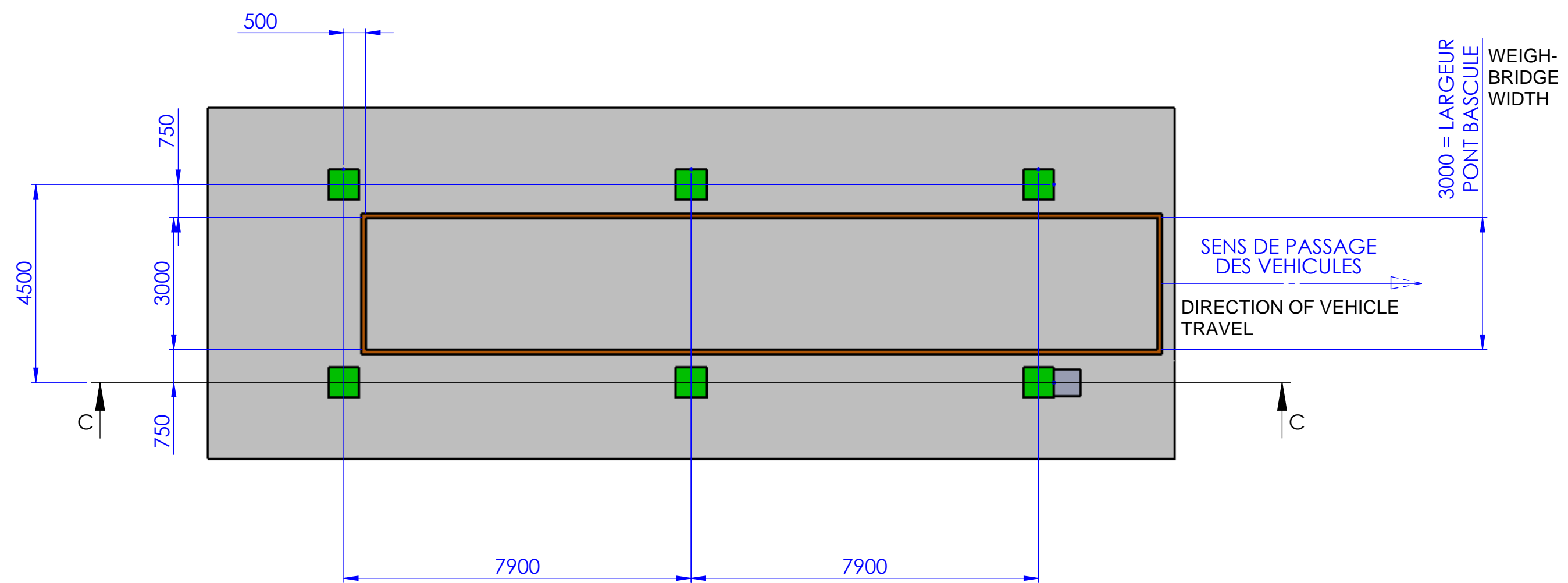
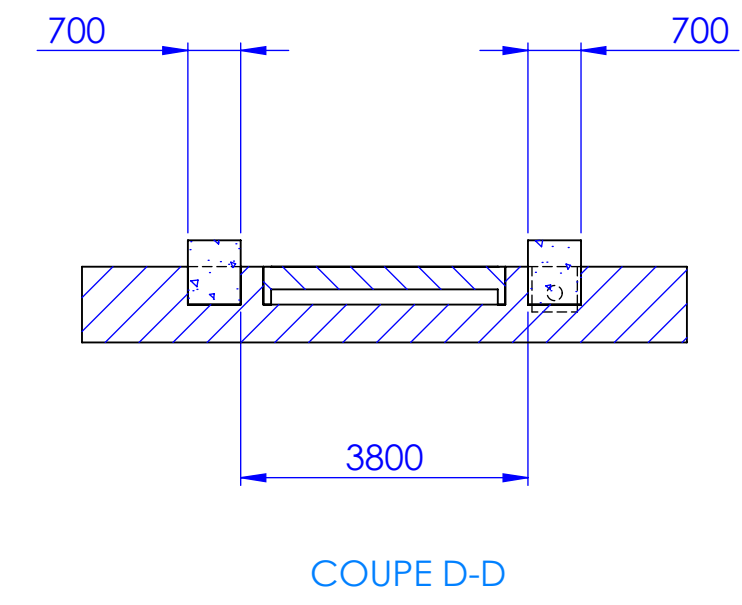
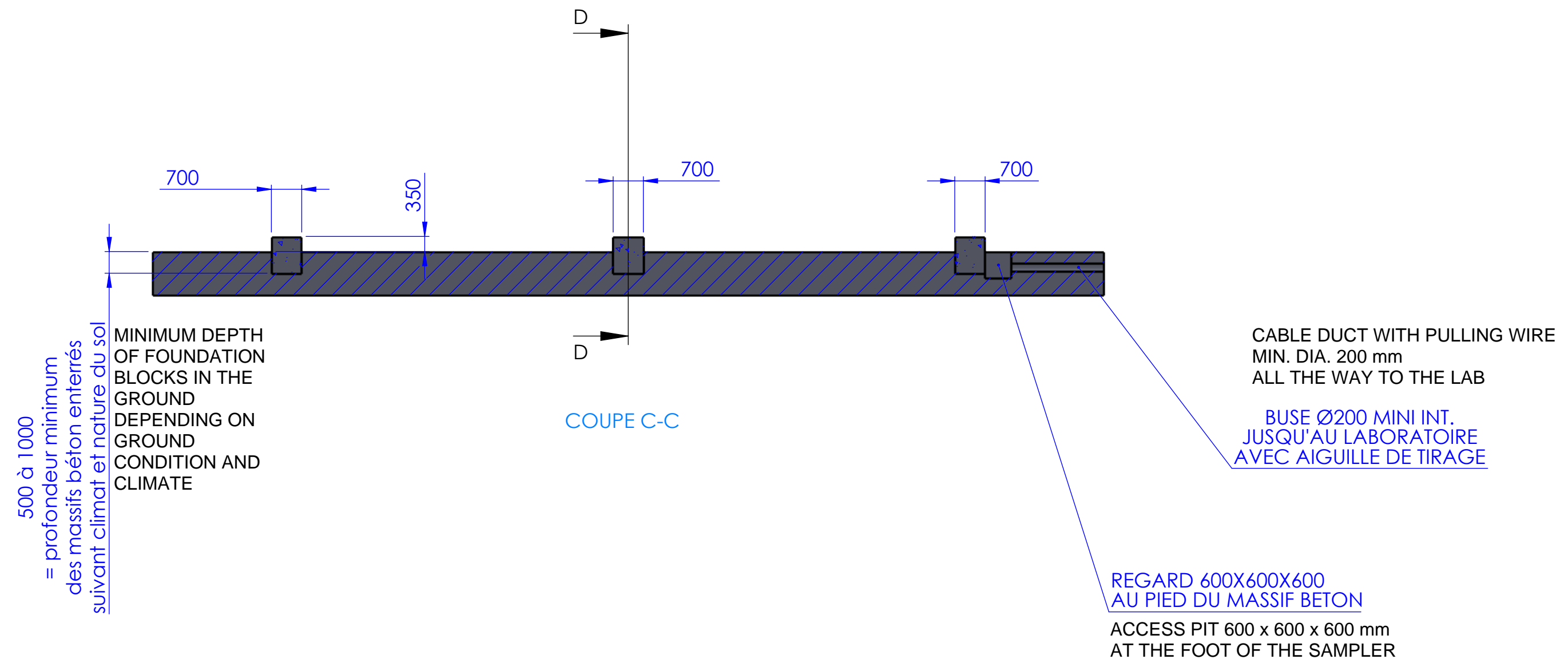


- SAFETY AREA OF THE SAMPLER TO BE DETERMINED ON SITE IN AGREEMENT WITH THE CLIENT.
- DENY ACCESS TO THE SAFETY AREA TO ALL PERSONS DURING SAMPLING CYCLES!
 - PROVIDE BARRIER BLOCKS AND SIGNAL SIGNS FOR THE SAMPLER.
 - USE ONLY HIGH QUALITY, HIGH STRENGTH CONCRETE AS ADEQUATE FOR THE LOAD CONDITIONS.
 - PROVIDE A THROUGH-HOLE OF AT LEAST DIA. 150 mm WHERE THE HOSES AND CABLES ENTER THE LABORATORY.
 - PROVIDE ACCESS PITS EVERY 25 m AND AT EACH CORNER.

- ZONE DE SECURITE DU PRELEVEUR A DEFINIR SUR SITE PAR LE CLIENT
- INTERDIRE LA PRESENCE DE PERSONNE DANS CETTE ZONE DURANT LE CYCLE DE PRELEVEMENT
- PREVOIR PLOTS DE PROTECTION ET DE SIGNALISATION DU PRELEVEUR
- PREVOIR BÉTON DE BONNE QUALITEE SUIVANT CHARGES
- PREVOIR PERCAGE DU LABO. Ø150mm MINI POUR PASSAGE DES FLEXIBLES ET DES CÂBLES ELEC.
- PREVOIR REGARDS DE TIRAGE TOUT LES 25M ET A CHAQUE CHANGEMENT DE DIRECTION

D	25/04/2022	mise en place de l'armoire élec. et de la turbine, du même côté du mât
Ind.	Date :	Modifications :
PHAETON A CHAINE 4016 CAMION PLAN TYPE - 1xPB souterrain		
		Date : 13/12/2019
TOUT POUR LE GRAIN Société anonyme au capital de 43 800€ PERCENEIGE 89260 B.P.14 - 2, rue des Jonquilles Tél. 03 86 88 98 00 - Fax 03 86 88 90 20		
Dessiné par :	P.FAITOUT	Ech. : 1:50
Matière :		Page 1/1
Finition :		
Poids :	3345.09kg	
N° 24894D		

Ce document est la propriété de TOUT POUR LE GRAIN et ne peut être reproduit ou communiqué sans autorisation.



- SAFETY AREA OF THE SAMPLER TO BE DETERMINED ON SITE IN AGREEMENT WITH THE CLIENT.
- DENY ACCESS TO THE SAFETY AREA TO ALL PERSONS DURING SAMPLING CYCLES!
 - PROVIDE BARRIER BLOCKS AND SIGNAL SIGNS FOR THE SAMPLER.
 - USE ONLY HIGH QUALITY, HIGH STRENGTH CONCRETE AS ADEQUATE FOR THE LOAD CONDITIONS.
 - PROVIDE A THROUGH-HOLE OF AT LEAST DIA. 150 mm WHERE THE HOSES AND CABLES ENTER THE LABORATORY.
 - PROVIDE ACCESS PITS EVERY 25 m AND AT EACH CORNER.

ZONE DE SECURITE DU PRELEVEUR
A DEFINIR SUR SITE PAR LE CLIENT

INTERDIRE LA PRESENCE DE PERSONNE DANS
CETTE ZONE DURANT LE CYCLE DE PRELEVEMENT

PREVOIR PLOTS DE PROTECTION ET
DE SIGNALISAION DU PRELEVEUR

PREVOIR BETON DE BONNE QUALITEE
SUIVANT CHARGES

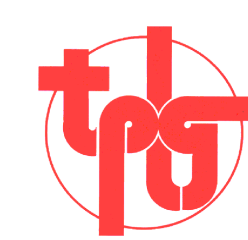
PREVOIR PERCAGE DU LABO. Ø150mm MINI
POUR PASSAGE DES FLEXIBLES ET DES CÂBLES ELEC.

PREVOIR REGARDS DE TIRAGE TOUT LES 25M ET
A CHAQUE CHANGEMENT DE DIRECTION

D	25/04/2022	mise en place de l'armoire élec. et de la turbine, du même côté du mât
Ind.	Date :	Modifications :

**PHAETON A CHAINE 4016 CAMION
PLAN TYPE - massifs béton**

Date : 13/12/2019



TOUT POUR LE GRAIN

Société anonyme au capital de 43 800€
PERCENEIGE 89260
B.P.14 - 2, rue des Jonquilles
Tél. 03 86 88 98 00 - Fax 03 86 88 90 20

Dessiné par :	P.FAITOUT
Matière :	
Finition :	
Poids :	3345.09kg

⊕	A2
Ech. :	1:100

N° 24894D
Page 1/1