

- SAFETY AREA OF THE SAMPLER TO BE DETERMINED ON SITE IN AGREEMENT WITH THE CLIENT.
- DENY ACCESS TO THE SAFETY AREA TO ALL PERSONS DURING SAMPLING CYCLES!
- PROVIDE BARRIER BLOCKS AND SIGNAL SIGNS FOR THE SAMPLER.
- USE ONLY HIGH QUALITY, HIGH STRENGTH CONCRETE AS ADEQUATE FOR THE LOAD CONDITIONS.
- PROVIDE A THROUGH-HOLE OF AT LEAST DIA. 150 mm WHERE THE HOSES AND CABLES ENTER THE LABORATORY.
- PROVIDE ACCESS PITS EVERY 25 m AND AT EACH CORNER.

ZONE DE SECURITE DU PRÉLEVEUR  
A DÉFINIR SUR SITE PAR LE CLIENT

INTERDIRE LA PRÉSENCE DE PERSONNE DANS CETTE ZONE DURANT LE CYCLE DE PRÉLEVEMENT

PRÉVOIR PLOTS DE PROTECTION ET DE SIGNALISATION DU PRÉLEVEUR

PRÉVOIR BÉTON DE BONNE QUALITÉE SUIVANT CHARGES

PRÉVOIR PERCAGE DU LABO. Ø150mm MINI POUR PASSAGE DES FLEXIBLES ET DES CÂBLES ELEC.

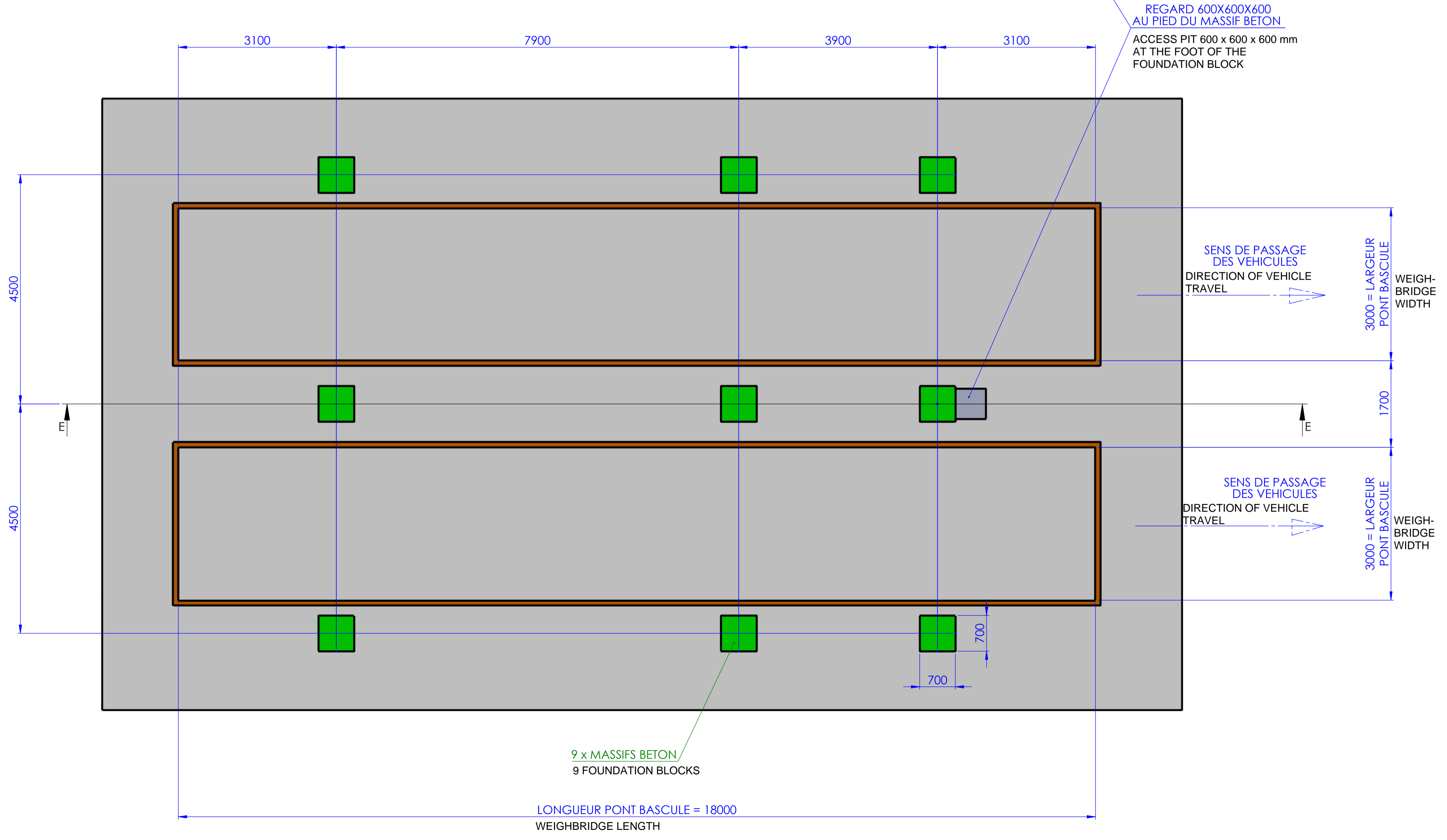
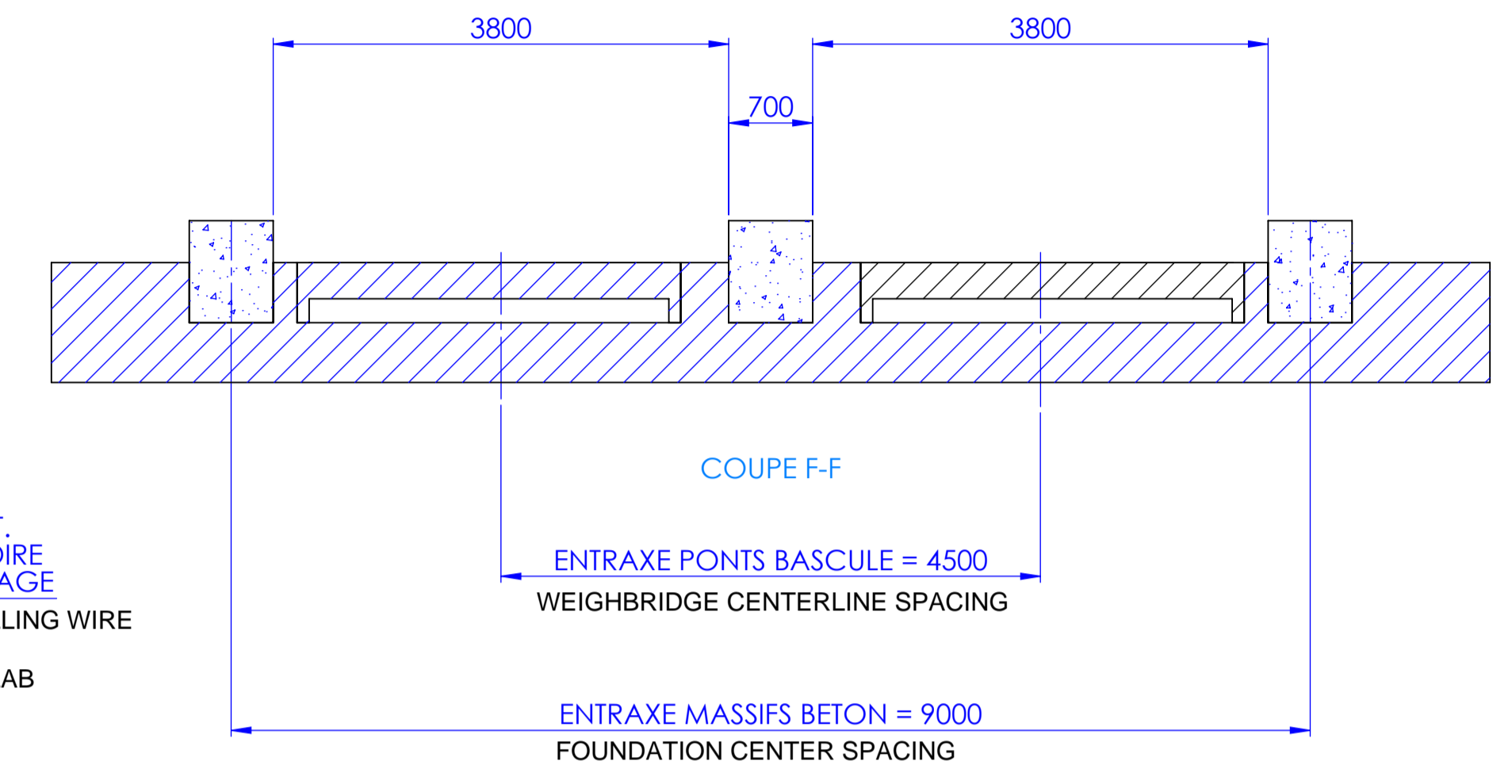
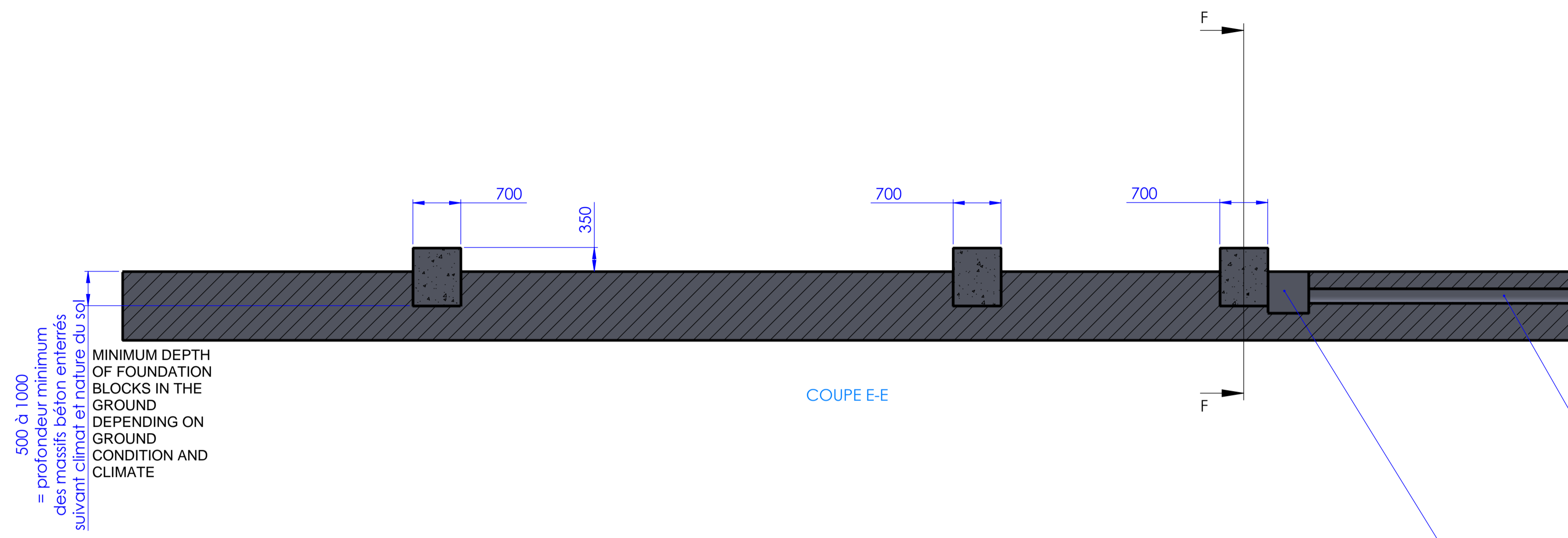
PRÉVOIR REGARDS DE TIRAGE TOUT LES 25M ET A CHAQUE CHANGEMENT DE DIRECTION

Axe massif béton à l'arrière du pont bascule = 3100  
DISTANCE FROM FOUNDATION CENTER TO REAR EDGE OF WEIGHBRIDGE

D	25/04/2022	mise en place de l'armoire élec. et de la turbine, du même côté du mât
Ind.	Date :	Modifications :
<b>PHAETON A CHAÎNE 4012 DOUBLE PONT CAMION PLAN TYPE - 2xPB souterrain</b>		
		Date : 16/12/2019
<b>TOUT POUR LE GRAIN</b> Société anonyme au capital de 43 800€ PERCENEIGE 89260 B.P.14 - 2, rue des Jonquilles Tél. 03 86 88 98 00 - Fax 03 86 88 90 20		
Dessiné par : P.FAITOUT		Ech. : 1:50
Matière :		Page
Finition :		1/1
Poids : 3987,86kg		

N°24913D

Ce document est la propriété de TOUT POUR LE GRAIN et ne peut être reproduit ou communiqué sans autorisation.



- SAFETY AREA OF THE SAMPLER TO BE DETERMINED ON SITE IN AGREEMENT WITH THE CLIENT.
- DENY ACCESS TO THE SAFETY AREA TO ALL PERSONS DURING SAMPLING CYCLES!
- PROVIDE BARRIER BLOCKS AND SIGNAL SIGNS FOR THE SAMPLER.
- USE ONLY HIGH QUALITY, HIGH STRENGTH CONCRETE AS ADEQUATE FOR THE LOAD CONDITIONS.
- PROVIDE A THROUGH-HOLE OF AT LEAST DIA. 150 mm WHERE THE HOSES AND CABLES ENTER THE LABORATORY.
- PROVIDE ACCESS PITS EVERY 25 m AND AT EACH CORNER.

**ZONE DE SECURITE DU PRELEVEUR  
A DEFINIR SUR SITE PAR LE CLIENT**

**INTERDIRE LA PRESENCE DE PERSONNE DANS  
CETTE ZONE DURANT LE CYCLE DE PRELEVEMENT**

**PREVOIR PLOTS DE PROTECTION ET  
DE SIGNALISATION DU PRELEVEUR**

**PREVOIR BETON DE BONNE QUALITEE  
SUIVANT CHARGES**

**PREVOIR PERCAGE DU LABO. Ø150mm MINI  
POUR PASSAGE DES FLEXIBLES ET DES CÂBLES ELEC.**

**PREVOIR REGARDS DE TIRAGE TOUT LES 25M ET  
A CHAQUE CHANGEMENT DE DIRECTION**

<b>D</b>	25/04/2022	mise en place de l'armoire élec. et de la turbine, du même côté du mât
<b>Ind.</b>	Date :	Modifications :
<b>PHAETON A CHAÎNE 4012 DOUBLE PONT CAMION PLAN TYPE - massifs béton</b>		
		Date : 16/12/2019
<b>TOUT POUR LE GRAIN</b> Société anonyme au capital de 43 800€ PERCENEIGE 89260 B.P.14 - 2, rue des Jonquilles Tél. 03 86 88 98 00 - Fax 03 86 88 90 20		
Dessiné par : P.FAITOUT		A1
Matière :		Ech. : 1:50
Finition :		Page
Poids : 3987,86kg		N°24913D 1/1

Ce document est la propriété de TOUT POUR LE GRAIN et ne peut être reproduit ou communiqué sans autorisation.