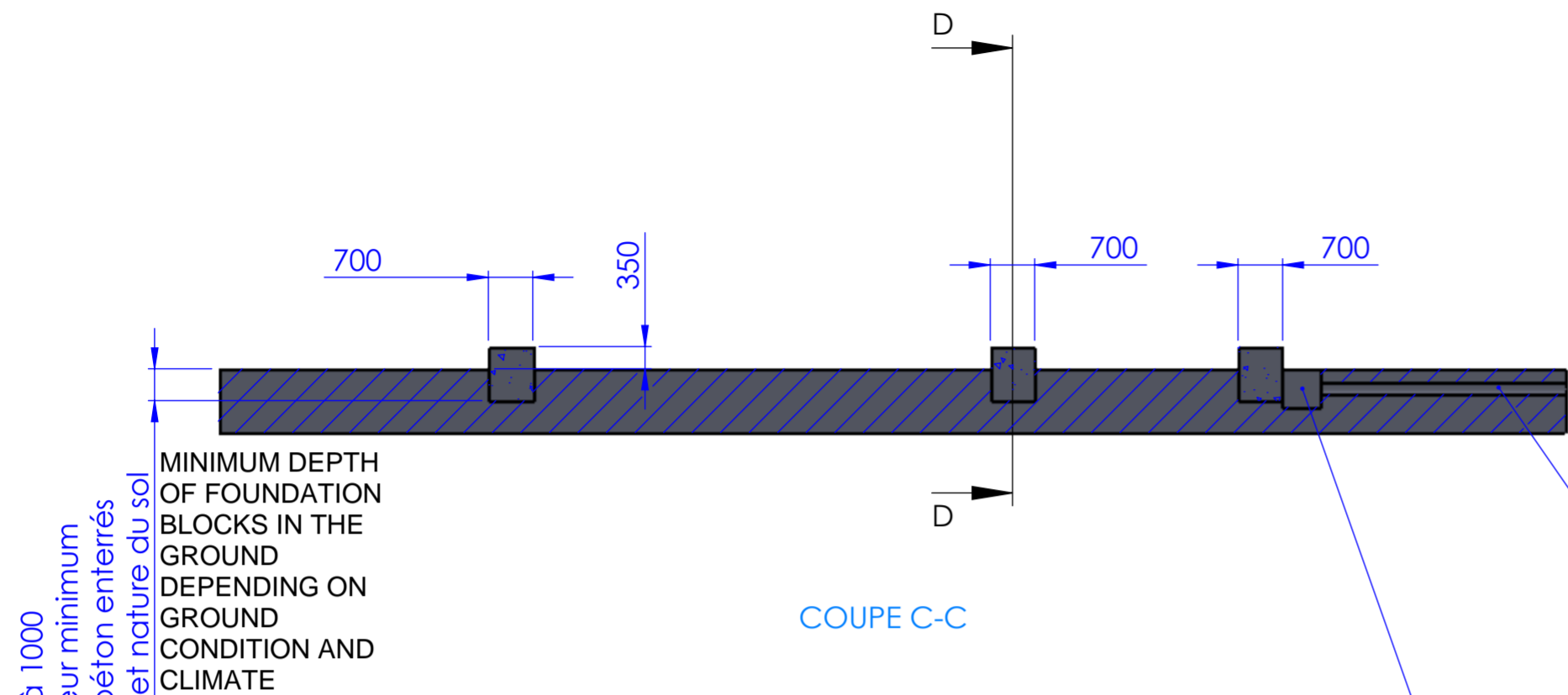


- SAFETY AREA OF THE SAMPLER TO BE DETERMINED ON SITE IN AGREEMENT WITH THE CLIENT.
- DENY ACCESS TO THE SAFETY AREA TO ALL PERSONS DURING SAMPLING CYCLES!
 - PROVIDE BARRIER BLOCKS AND SIGNAL SIGNS FOR THE SAMPLER.
 - USE ONLY HIGH QUALITY, HIGH STRENGTH CONCRETE AS ADEQUATE FOR THE LOAD CONDITIONS.
 - PROVIDE A THROUGH-HOLE OF AT LEAST DIA. 150 mm WHERE THE HOSES AND CABLES ENTER THE LABORATORY.
 - PROVIDE ACCESS PITS EVERY 25 m AND AT EACH CORNER.

- ZONE DE SECURITE DU PRÉLEVEUR A DÉFINIR SUR SITE PAR LE CLIENT**
- INTERDIRE LA PRÉSENCE DE PERSONNE DANS CETTE ZONE DURANT LE CYCLE DE PRÉLEVEMENT**
- PRÉVOIR PLOTS DE PROTECTION ET DE SIGNALISATION DU PRÉLEVEUR**
- PRÉVOIR BÉTON DE BONNE QUALITÉE SUIVANT CHARGES**
- PRÉVOIR PERÇAGE DU LABO. Ø150mm MINI POUR PASSAGE DES FLEXIBLES ET DES CÂBLES ELEC.**
- PRÉVOIR REGARDS DE TIRAGE TOUT LES 25M ET A CHAQUE CHANGEMENT DE DIRECTION**

D	22/04/2022	mise en place de l'armoire élec. et de la turbine, du même côté du mât
Ind.	Date :	Modifications :
PHAETON A CHAÎNE 4012 CAMION PLAN TYPE - 1xPB souterrain		
		Date : 13/12/2019
TOUT POUR LE GRAIN Société anonyme au capital de 43 800€ PERCENEIGE 89260 B.P.14 - 2, rue des Jonquilles Tél. 03 86 88 98 00 - Fax 03 86 88 90 20		
Dessiné par : P.FAITOUT		Ech. : 1:50
Matière :		Page
Finition :		1/1
Poids : 3019.99kg		
N° 25635D		
Ce document est la propriété de TOUT POUR LE GRAIN et ne peut être reproduit ou communiqué sans autorisation.		



500 à 1000
= profondeur minimum
des massifs béton enterrés
suivant climat et nature du sol

MINIMUM DEPTH
OF FOUNDATION
BLOCKS IN THE
GROUND
DEPENDS ON
GROUND
CONDITION AND
CLIMATE

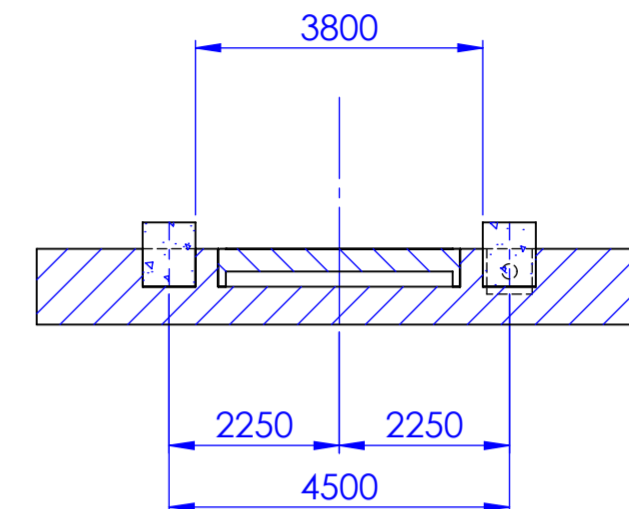
COUPE C-C

BUSE Ø200 MINI INT.
JUSQU'AU LABORATOIRE
AVEC AIGUILLE DE TIRAGE

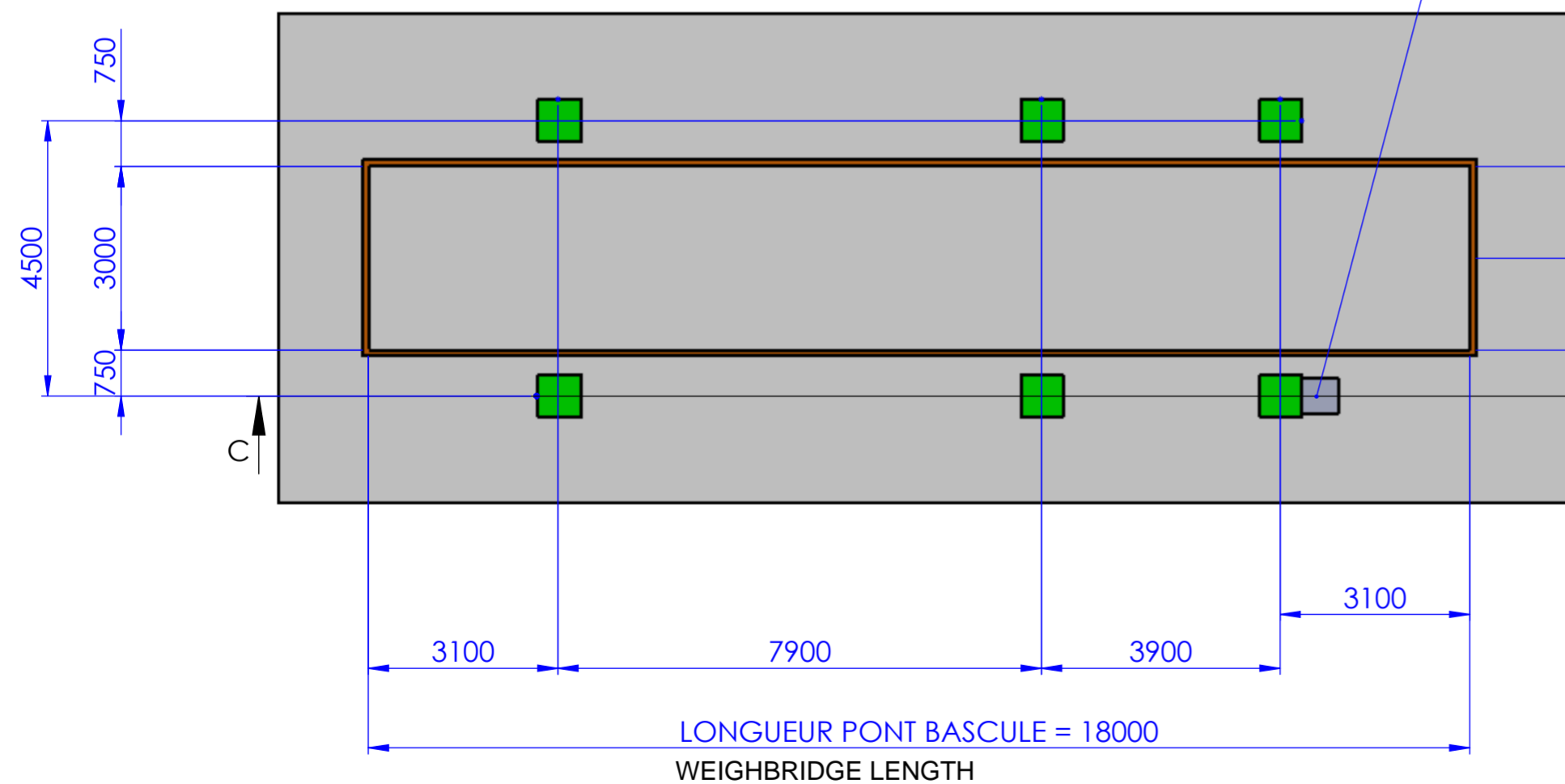
CABLE DUCT WITH PULLING WIRE
MIN. DIA. 200 mm
ALL THE WAY TO THE LAB

REGARD 600X600X600
AU PIED DU MASSIF BETON

ACCESS PIT 600 x 600 x 600 mm
AT THE FOOT OF THE
FOUNDATION BLOCK



COUPE D-D



3000 = LARGEUR
PONT BASCULE

WEIGH-
BRIDGE
WIDTH

SENS DE PASSAGE
DES VEHICULES

DIRECTION OF VEHICLE
TRAVEL

- SAFETY AREA OF THE SAMPLER TO BE DETERMINED ON SITE IN AGREEMENT WITH THE CLIENT.
- DENY ACCESS TO THE SAFETY AREA TO ALL PERSONS DURING SAMPLING CYCLES!
- PROVIDE BARRIER BLOCKS AND SIGNAL SIGNS FOR THE SAMPLER.
- USE ONLY HIGH QUALITY, HIGH STRENGTH CONCRETE AS ADEQUATE FOR THE LOAD CONDITIONS.
- PROVIDE A THROUGH-HOLE OF AT LEAST DIA. 150 mm WHERE THE HOSES AND CABLES ENTER THE LABORATORY.
- PROVIDE ACCESS PITS EVERY 25 m AND AT EACH CORNER.

ZONE DE SECURITE DU PRELEVEUR
A DEFINIR SUR SITE PAR LE CLIENT

INTERDIRE LA PRESENCE DE PERSONNE DANS
CETTE ZONE DURANT LE CYCLE DE PRELEVEMENT

PREVOIR PLOTS DE PROTECTION ET
DE SIGNALISAION DU PRELEVEUR

PREVOIR BETON DE BONNE QUALITEE
SUIVANT CHARGES

PREVOIR PERCAGE DU LABO. Ø150mm MINI
POUR PASSAGE DES FLEXIBLES ET DES CÂBLES ELEC.

PREVOIR REGARDS DE TIRAGE TOUT LES 25M ET
A CHAQUE CHANGEMENT DE DIRECTION

D	22/04/2022	mise en place de l'armoire élec. et de la turbine, du même côté du mât
Ind.	Date :	Modifications :

PHAETON A CHAINE 4012 CAMION
PLAN TYPE - massifs béton

Date : 13/12/2019

TOUT POUR LE GRAIN
Société anonyme au capital de 43 800€
PERCENEIGE 89260
B.P.14 - 2, rue des Jonquilles
Tél. 03 86 88 98 00 - Fax 03 86 88 90 20

Dessiné par :	P.FAITOUT
Matière :	
Finition :	
Poids :	3019.99kg

A2
Ech. : 1:100

N° 25635D
Page 1/1