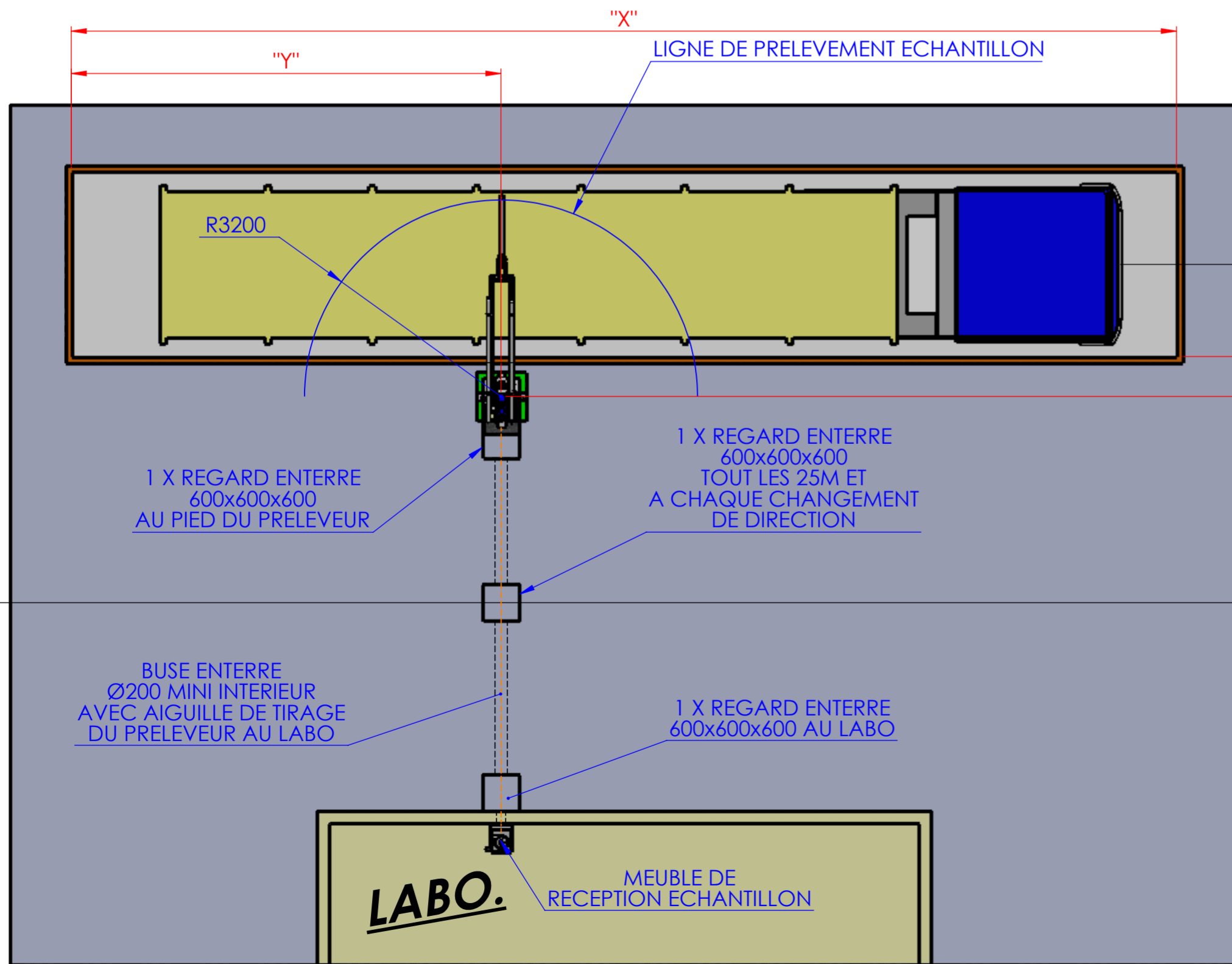
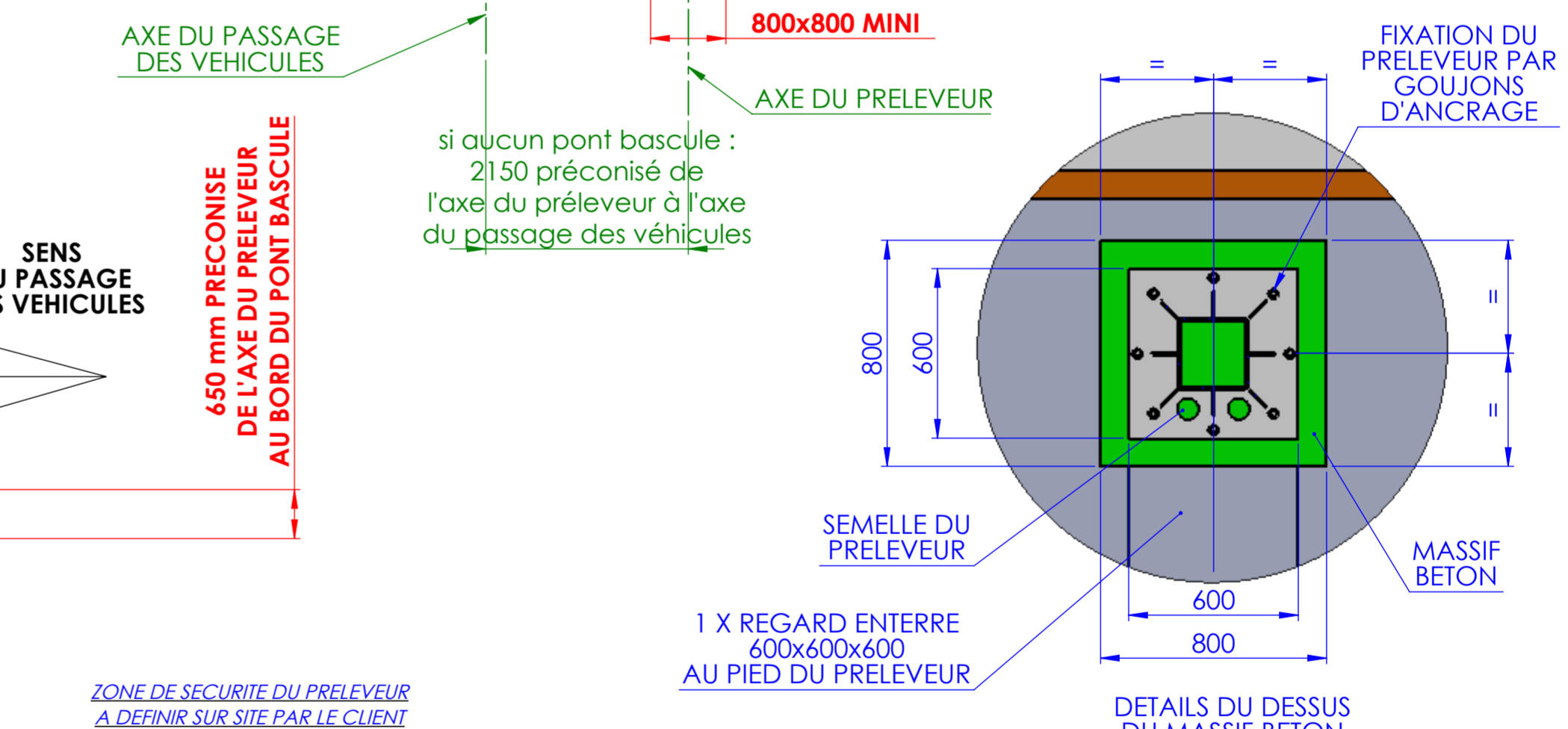
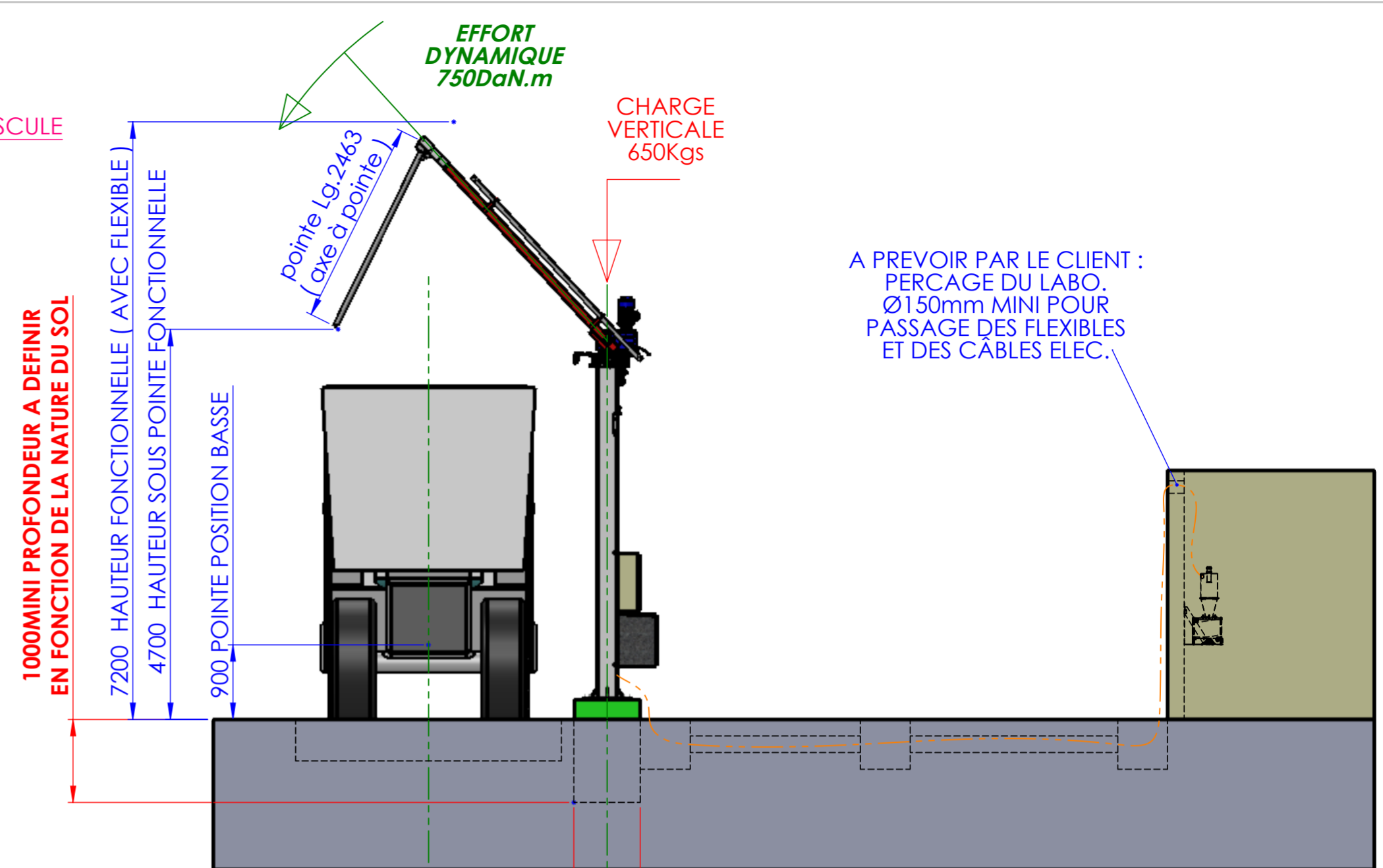


"X" LG. PONT BASCULE	"Y" AXE DU PRELEVEUR A L'ARRIERE DU PONT BASCULE
13.00M	5.00M
14.00M	5.50M
15.00M	5.50M
16.00M	6.00M
17.00M	6.50M
18.00M	7.00M
20.00M	7.50M

COUPE A-A



- ZONE DE SECURITE DU PRELEVEUR A DEFINIR SUR SITE PAR LE CLIENT
- INTERDIRE LA PRESENCE DE PERSONNE DANS CETTE ZONE DURANT LE CYCLE DE PRELEVEMENT
- PREVOIR PLOTS DE PROTECTION ET DE SIGNALISATION DU PRELEVEUR
- PREVOIR BETON DE BONNE QUALITE SUIVANT CHARGES ET EFFORTS DYNAMIQUES
- PREVOIR PERCAGE DU LABO. Ø150mm MINI POUR PASSAGE DES FLEXIBLES ET DES CÂBLES ELEC.
- PLAN TYPE VALABLE POUR PONT BASCULE DE Lg. 13.00m à Lg. 20.00m AUTRES LONGUEURS. NOUS CONSULTER !!!

B	07/03/2023	regard au pied du préleveur au lieu de buse
Ind.	Date :	Modifications :
<b>FALCON STANDARD - PLAN TYPE - Fle1</b>		
CLIENT: REF:		
Date : 24/03/2021		
<b>TOUT POUR LE GRAIN</b>		
Société anonyme au capital de 43 800€		
PERCENEIGE 89260		
B.P.14 - 2, rue des Jonquilles		
Tél. 03 86 88 98 00 - Fax 03 86 88 90 20		
Dessiné par : P.FAITOUT		
Matière :		
Finition :		
Poids : 579717.86kg		
A2		<b>N° 28033B</b>
Ech. : 1:75		
Page 1/1		