

CHARGE VERTICALE
SUR MASSIF BETON DU
MÂT COBRA = 1700Kgs

CHARGE VERTICALE
SUR MASSIF BETON DU
MÂT COBRA = 1700Kgs

CHARGE VERTICALE
SUR MASSIF BETON DU
MÂT COBRA = 1700Kgs

COUPE A-A

1000 mini = PROFONDEUR
DES MASSIFS BETON DU COBRA
A DEFINIR EN FONCTION
DE LA NATURE DU SOL

DESSUS DES MASSIFS BETON DU COBRA
+700 PAR RAPPORT AU NIVEAU 0.00
DU PONT BASCULE OU DU SOL

PASSAGE DES VEHICULES
OU PONT BASCULE
NIVEAU 0.00

MÂT COBRA
= HT.3024

IMPERATIF :
LES MASSIFS BETON DU PRELEVEUR
DOIVENT ETRE PARFAITEMENT ALIGNES
ET DE MÊME NIVEAU

700
HORS SOL

800x800 mini

9750 ENTRAXE IMPERATIF DES MASSIFS BETON

9750 ENTRAXE IMPERATIF DES MASSIFS BETON

800 mini
à l'arrière
du préleveur

FLEXIBLE

pointe

Lg.2876

EFFORT
DYMIQUE
750DaN.m

OBSTACLE

7235 = hauteur total hors tout

800x800
mini

PONT BASCULE

4425
HAUTEUR SOUS POINTE
POSITION HAUTE

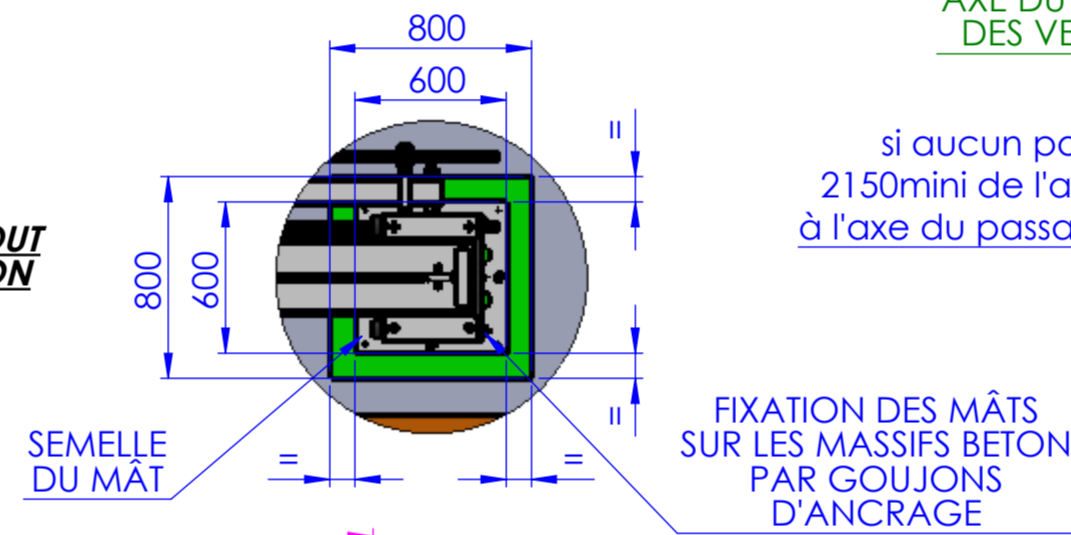
AXE DU COBRA

AXE DU PASSAGE
DES VEHICULES

si aucun pont bascule :
2150mini de l'axe du préleveur
à l'axe du passage des véhicules

600
HAUTEUR SOUS POINTE
POSITION BASSE

DÉTAIL B
ECHÈLLE 1 : 30
-
VALABLE POUR TOUT
LES MASSIFS BETON
DU COBRA



REGARD STD 600x600x00
AU PIED DU PRELEVEUR ET AU LABO.

AINSI QUE TOUS LES 25m ET A CHAQUE CHANGEMENT DE DIRECTION

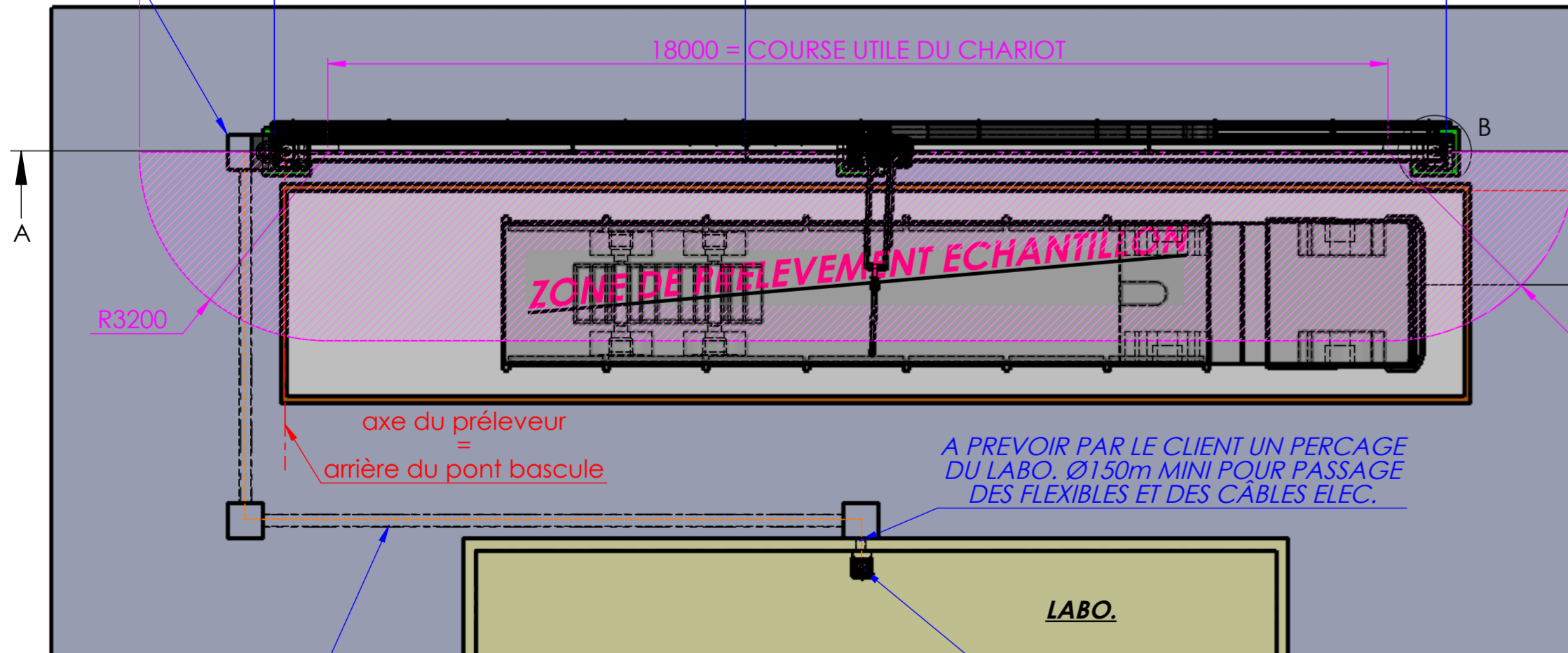
24400

19900 = Lg. TOTAL DU RAIL

8000 = Lg. rail partie n°1

11900 = Lg. rail partie n°2

18000 = COURSE UTILE DU CHARIOT



A PREVOIR PAR LE CLIENT UN PERCAGE
DU LABO. Ø150mm MINI POUR PASSAGE
DES FLEXIBLES ET DES CÂBLES ELEC.

passage des flexibles et des câbles élec. en souterrain
dans buse enterré Ø200mm mini int., avec aiguille de tirage

MEUBLE DE RECEPTION ECHANTILLON

650 PRECONISE
DE L'AXE DU PRELEVEUR AU
BORD DU PONT BASCULE

**ZONE DE SECURITE DU PRELEVEUR
A DEFINIR SUR SITE PAR LE CLIENT**

**INTERDIRE LA PRESENCE DE PERSONNE DANS
CETTE ZONE DURANT LE CYCLE DE PRELEVEMENT**

**PREVOIR PLOTS DE PROTECTION ET
DE SIGNALISATION DU PRELEVEUR**

**PREVOIR BETON DE BONNE QUALITEE
SUIVANT CHARGES ET EFFORTS DYNAMIQUES**

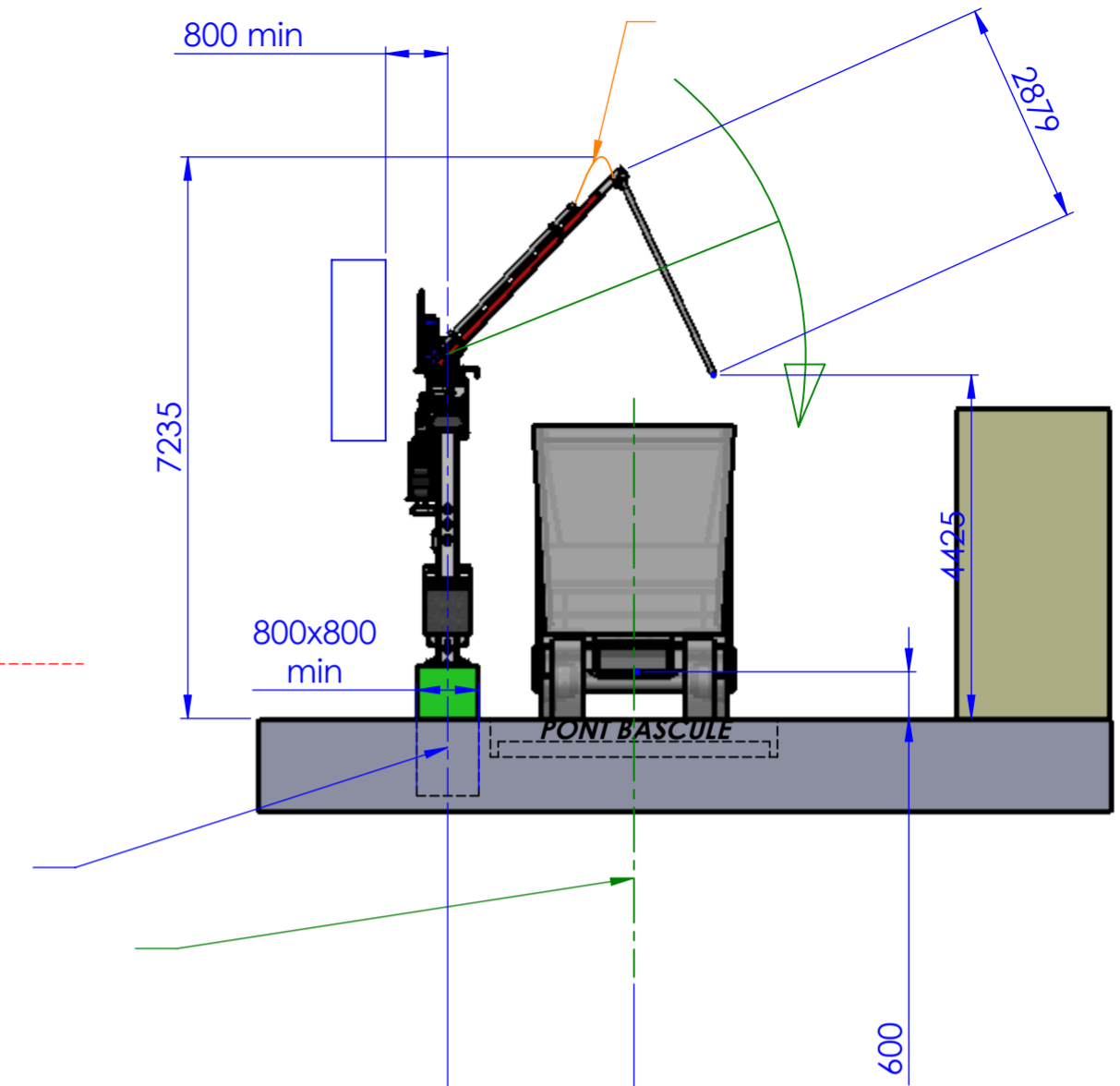
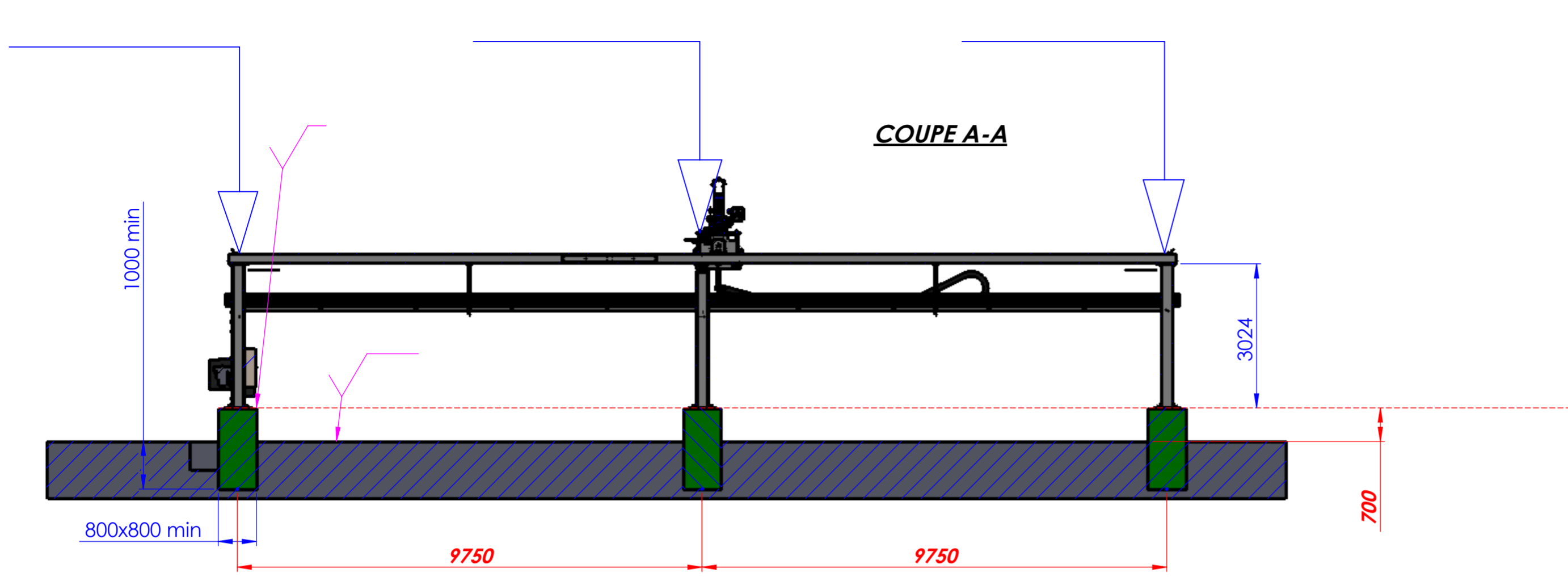
**PREVOIR PERCAGE DU LABO. Ø150mm MINI
POUR PASSAGE DES FLEXIBLES ET DES CÂBLES ELEC.**

**PLAN TYPE VALABLE POUR PONT BASCULE
DE Lg. 13.00m à la Lg. 20.00m.
AUTRES LONGUEURS, NOUS CONSULTER !!!**

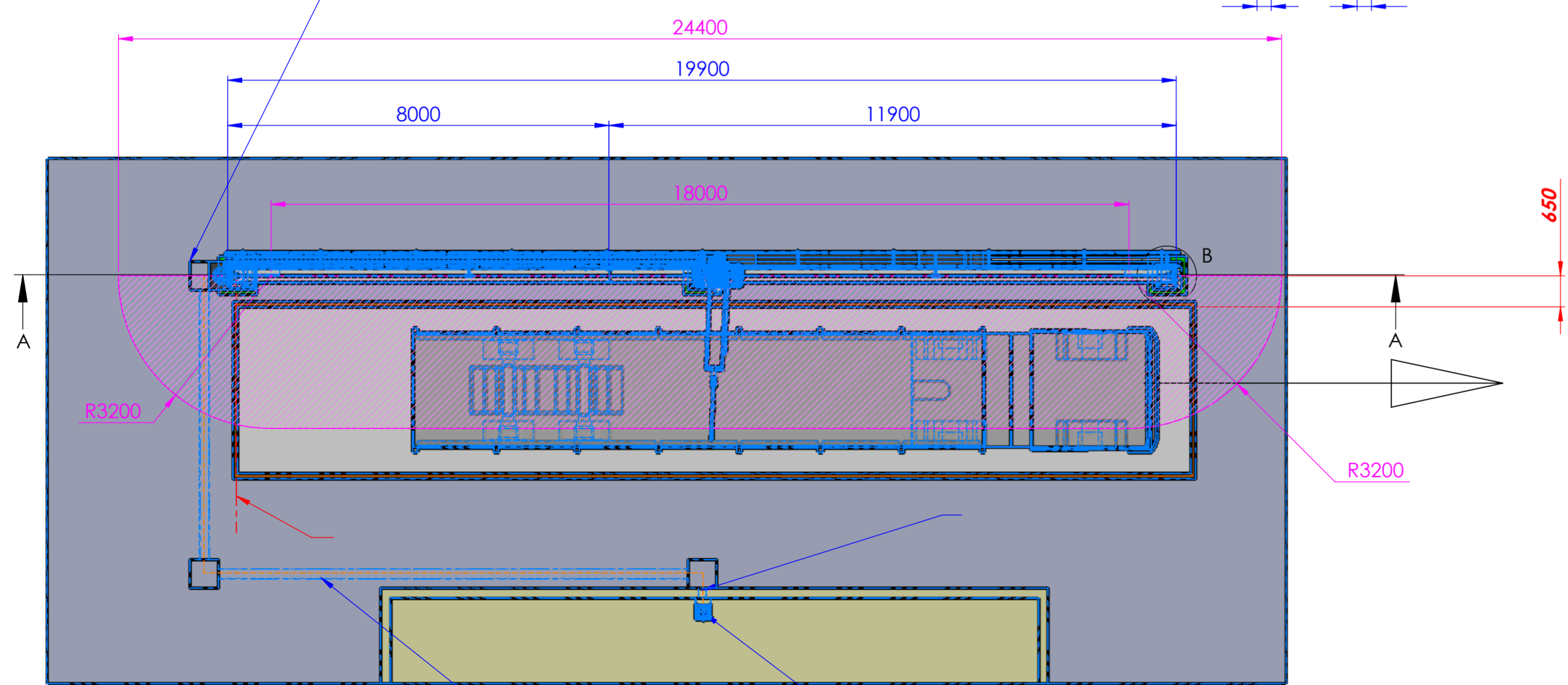
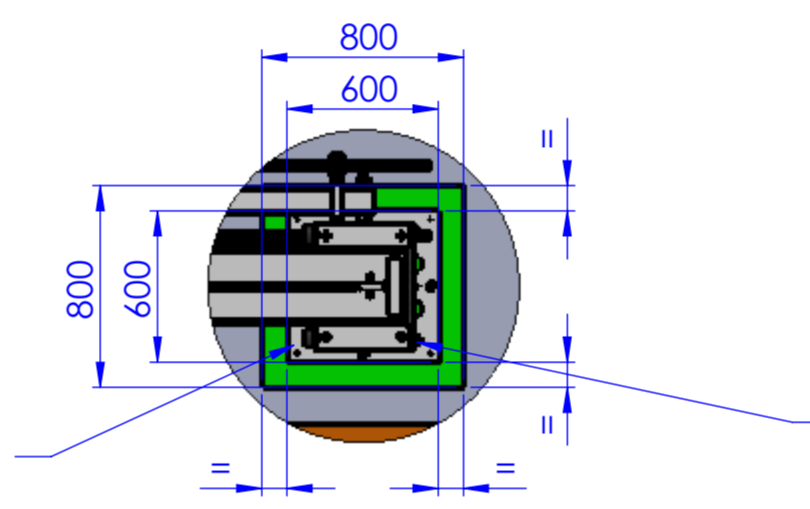
SENS DU PASSAGE
DES VEHICULES

Ind.	Date :	Modifications :
COBRA II 4020 STANDARD - PLAN TYPE - "1xPB-SOUTERRAIN"		
CLIENT :		REF :
TOUT POUR LE GRAIN		Date : 31/08/2022
Société anonyme au capital de 43 800€		
PERCENEIGE 89260		
B.P.14 - 2, rue des Jonquilles		
Tél. 03 86 88 98 00 - Fax 03 86 88 90 20		
Dessiné par : L.ATTRAIT		A2
Matière :		Ech. : 1:90
Finition :		Page
Poids :		1/1


N° 31763



DÉTAIL B
ECHELLE 1 : 30



Ind.	Date :	Modifications :
		COBRA II 4020 STANDARD - PLAN TYPE - "1xPB-SOUTERRAIN"-SANS TEXTE
		CLIENT: REF:
		Date :31/08/2022



TOUT POUR LE GRAIN

Société anonyme au capital de 43 800€

PERCENEIGE 89260

B.P.14 - 2, rue des Jonquilles

Tél. 03 86 88 98 00 - Fax 03 86 88 90 20

Dessiné par : L.ATTRAIT	A2
Matière :	Ech. : 1:90
Finition :	Page
Poids :	1/1

N° 31763

Ce document est la propriété de TOUT POUR LE GRAIN et ne peut être reproduit ou communiqué sans autorisation.