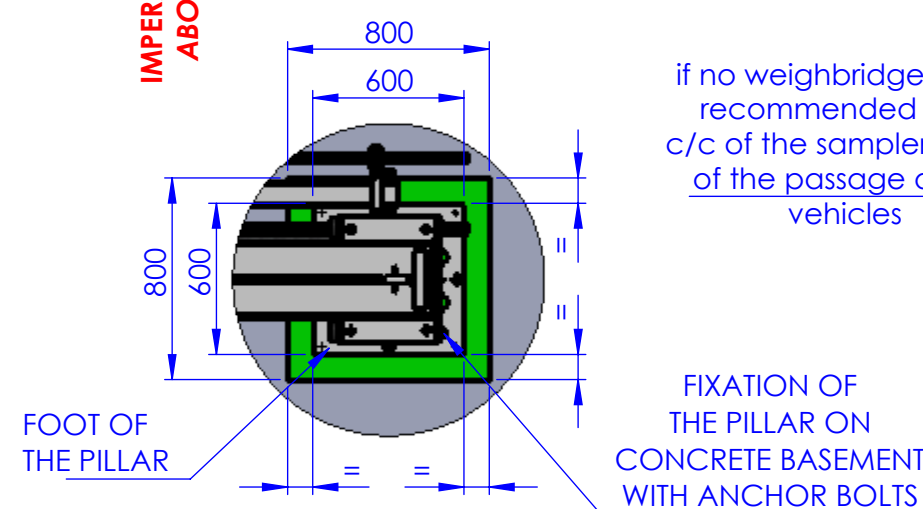
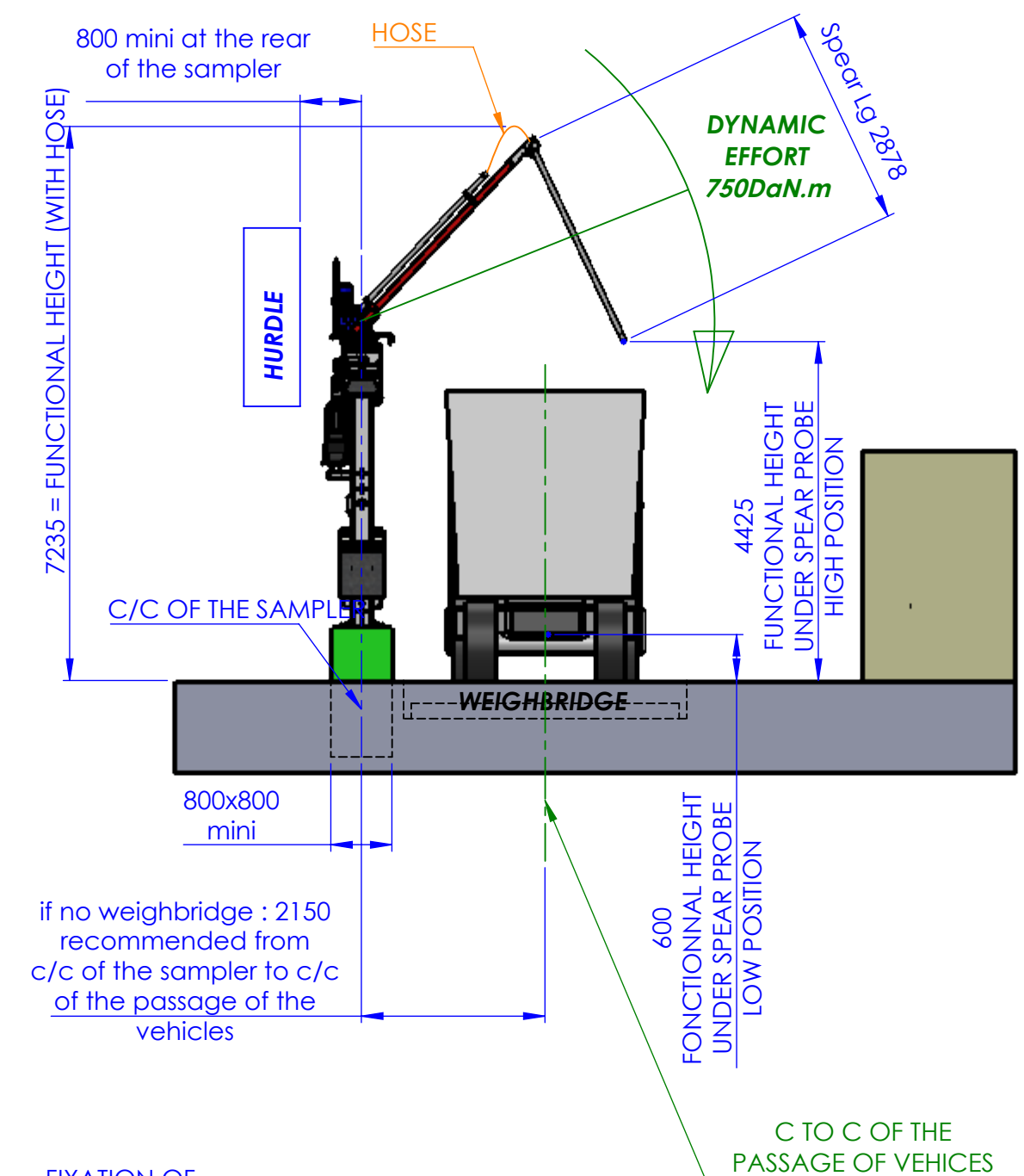
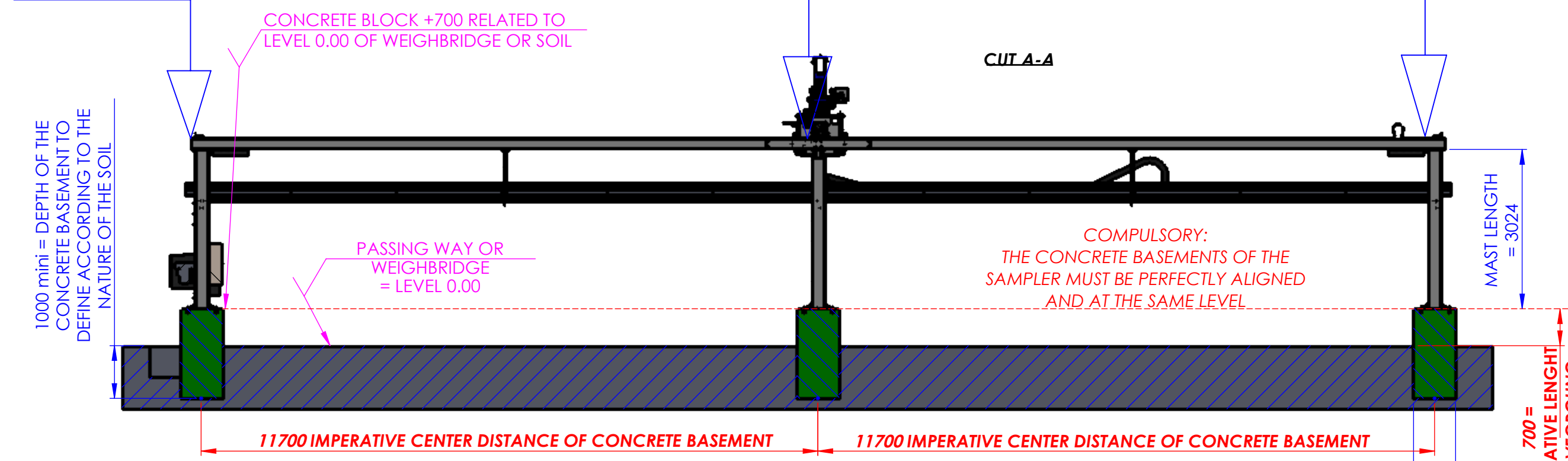


VERTICAL LOAD ON CONCRETE BASEMENT OF THE MAST = 1700Kgs

VERTICAL LOAD ON CONCRETE BASEMENT OF THE MAST = 1700Kgs

VERTICAL LOAD ON CONCRETE BASEMENT OF THE MAST = 1700Kgs

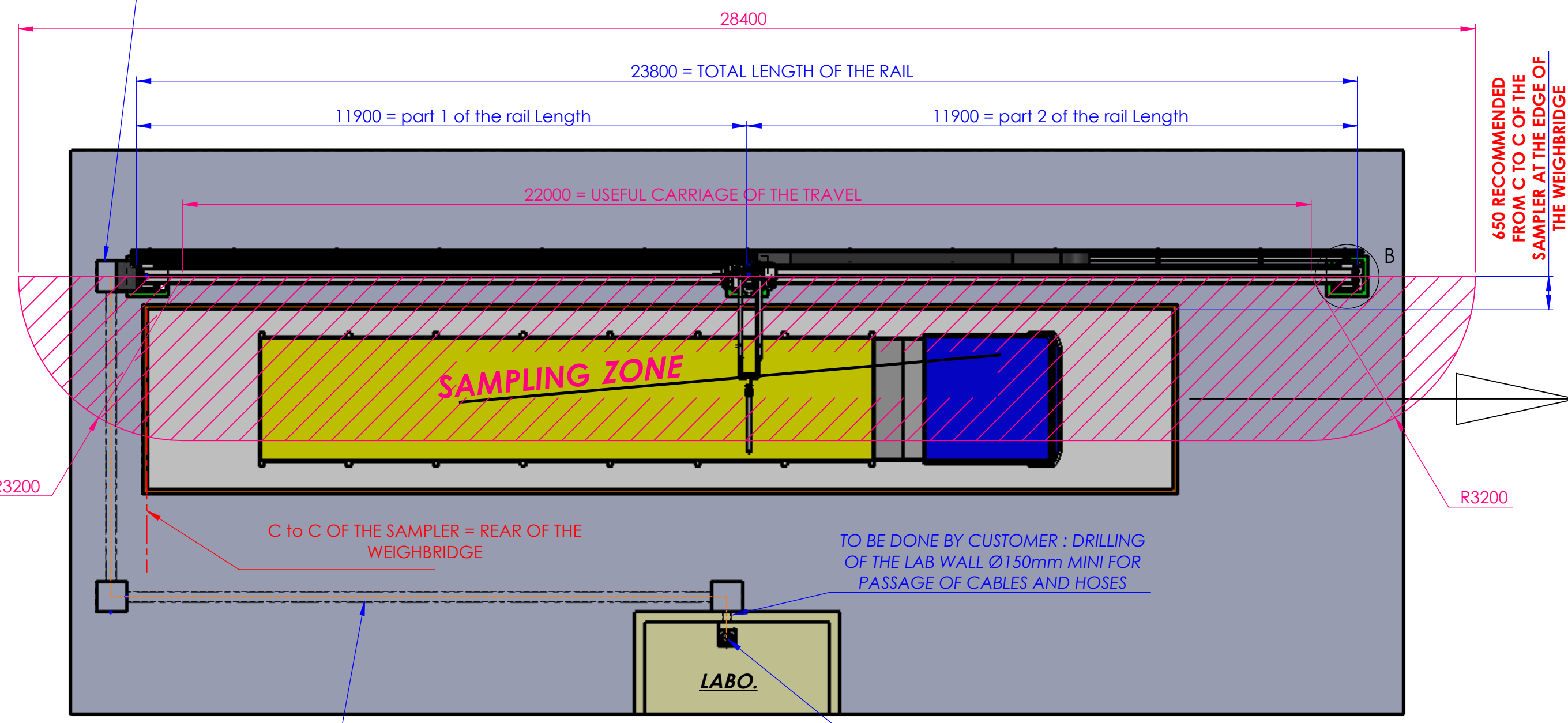


STANDARD INSPECTION HOLE 600x600x00 AT THE FOOT OF THE SAMPLER AND AT THE LAB
EACH 25M AND AT EACH DIRECTION CHANGE

DETAIL B
SCALE 1 : 30

APPLICABLE FOR ALL CONCRETE BASEMENTS OF THE SAMPLER

- TO DEFINE A SAFETY ZONE
- TO FORBID MAN PRESENCE INTO SAMPLING ZONE
- TO PROVIDE SIGNS
- TO PROVIDE GOOD QUALITY CONCRETE ACCORDING TO LOADS AND DYNAMIC EFFORTS
- TO DO THE DRILLINGS Ø150mm MINI FOR THE PASSAGE OF THE HOSES AND CABLES
- LAYOUT VALID FOR SAMPLERS LENGTH FROM 13.00m to Lg.20.00m
- FOR OTHER LENGTH PLEASE CONTACT US !!!



DIRECTION OF THE TRAFFIC

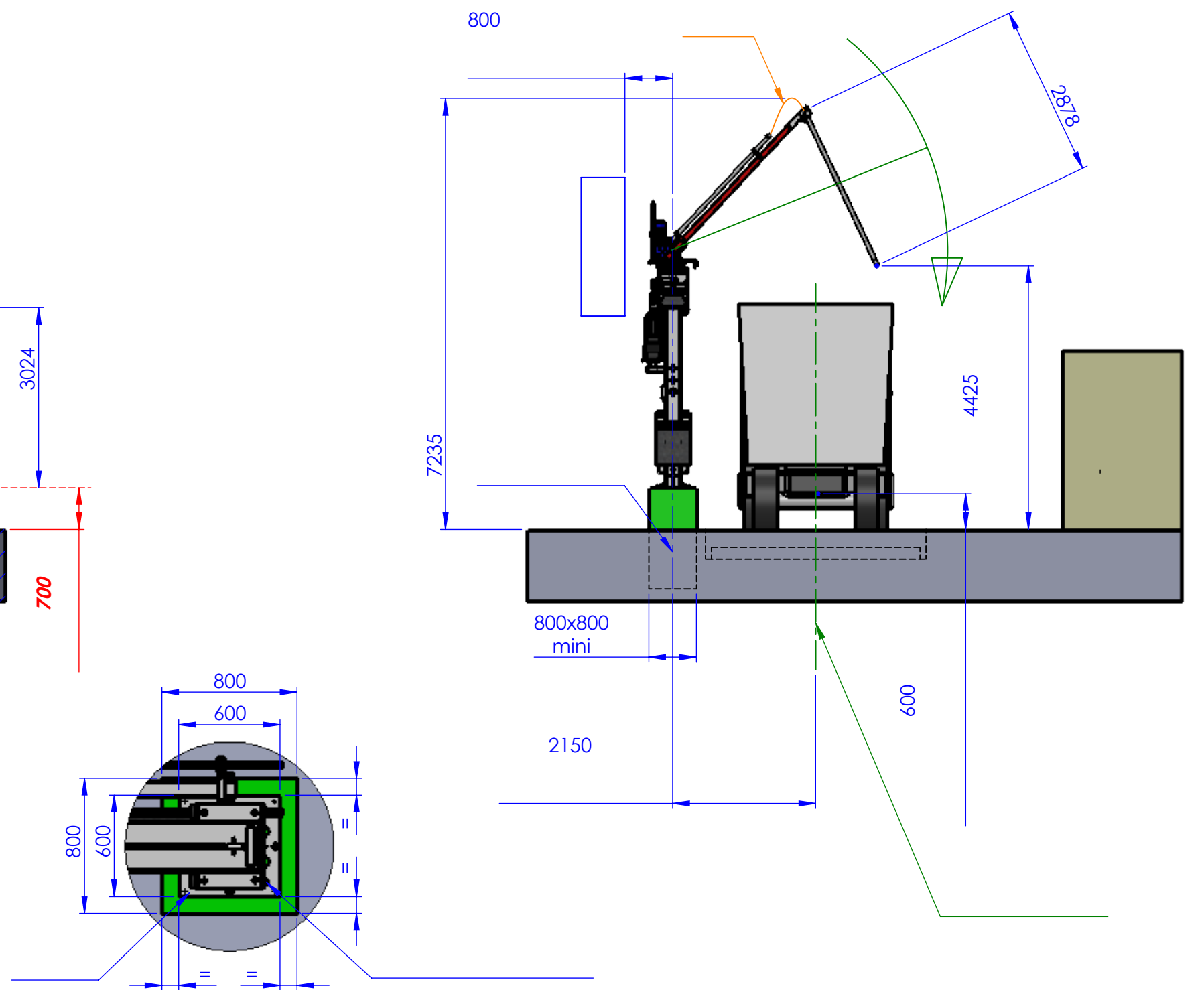
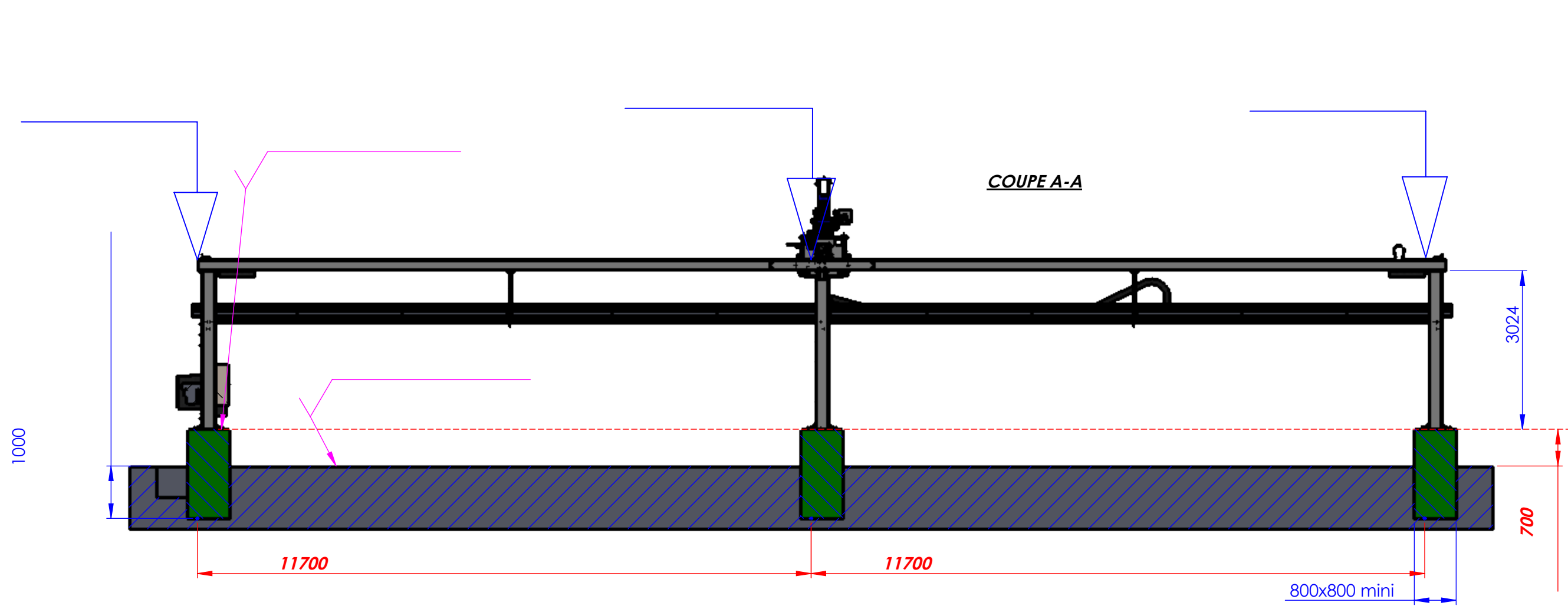
Ind.	Date :	Modifications :
COBRA II 4024 STANDARD - PLAN TYPE - "1xPB-SOUTERRAIN"		
CLIENT: REF:		
Date : 31/08/2022		
 TOUT POUR LE GRAIN Société anonyme au capital de 43 800€ PERCENEIGE 89260 B.P.14 - 2, rue des Jonquilles Tél. 03 86 88 98 00 - Fax 03 86 88 90 20		

Dessiné par : G.BRIHAYE
Matière :
Finition :
Poids :

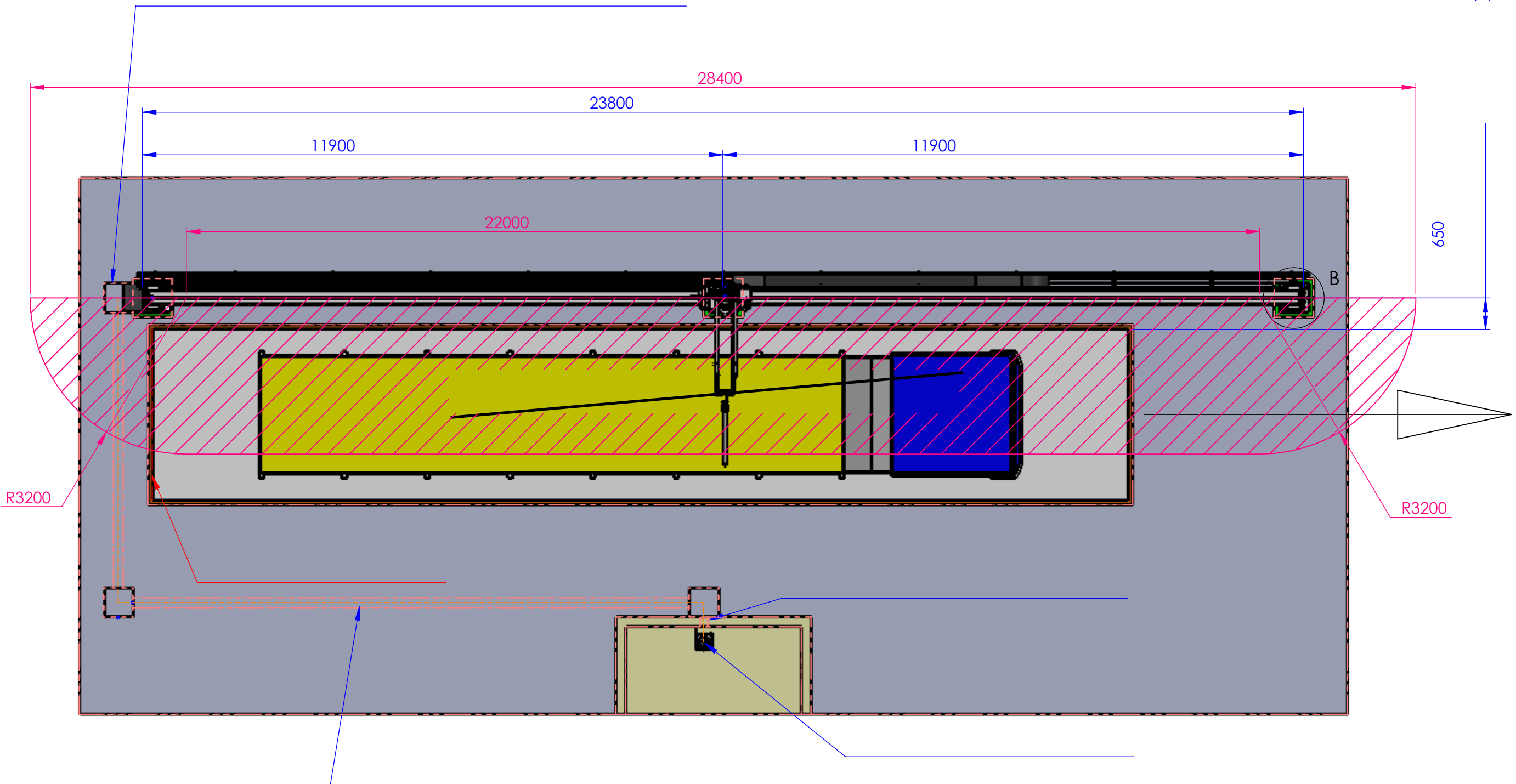
A2
Ech. : 1:85

N° 31769

Page 1/1



DÉTAIL B
ECHELLE 1 : 30



Ind.	Date :	Modifications :
COBRA II 4024 STANDARD - PLAN TYPE - "1xPB-SOUTERRAIN" - SANS TEXTE		
CLIENT: REF:		
		Date : 31/08/2022
TOUT POUR LE GRAIN Société anonyme au capital de 43 800€ PERCENEIGE 89260 B.P.14 - 2, rue des Jonquilles Tél. 03 86 88 98 00 - Fax 03 86 88 90 20		
Dessiné par :	G.BRIHAYE	
Matière :		
Finition :		
Poids :		
		N° 31769 Ce document est la propriété de TOUT POUR LE GRAIN et ne peut être reproduit ou communiqué sans autorisation.